

GEP VERSNIJDENDE POMP GR

Voor fecaliënhoudend water



PRODUCTOMSCHRIJVING

De GEP versnijdende pomp is geschikt voor het verpompen van vervuild water met vaste substanties die versneden dienen te worden met een maximum water temperatuur van 35 graden. De droge motor wordt gekoeld door het verpompte water en heeft een ingebouwde condensator. De motor is voorzien van thermische beveiliging. De waterdichte motor is beschermd door een meervoudig afdichtingssysteem met oliekamer.

De GEP versnijdende pomp is voorzien van een extreem efficiënt en betrouwbaar versnijdingssysteem. De versnijder versnijdt de aanwezige vuildeeltjes waardoor het door een afvoerbuis van 25 mm afgevoerd kan worden. De maximale inbouw diepte is 5 mtr. De GEP versnijdende pomp wordt geleverd met 10 meter stroom kabel en een ingebouwde droogloop vlotter.

TOEPASSINGSGBIED

De GEP versnijdende pomp zijn bruikbaar voor het leegpompen van septic tanks of overgelopen gebieden. Het verpompen van water van een drukriool of voor het leegpompen van pomputten in de woningbouw. In te bouwen in PE of betonnen pomputten.

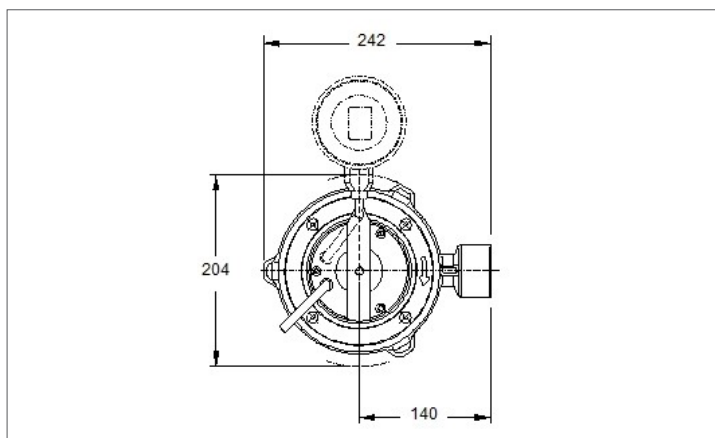
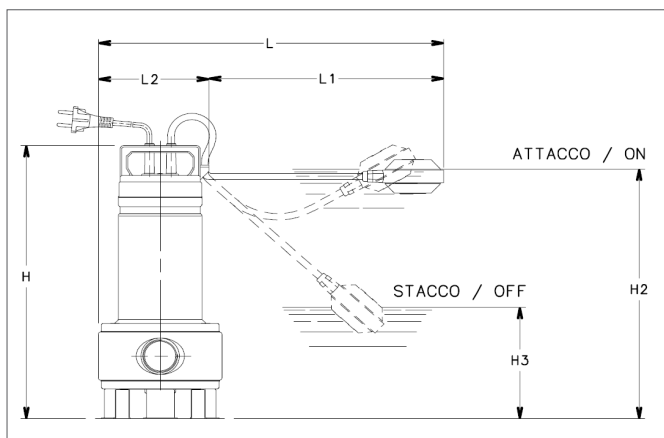
TECHNISCHE GEGEVENS

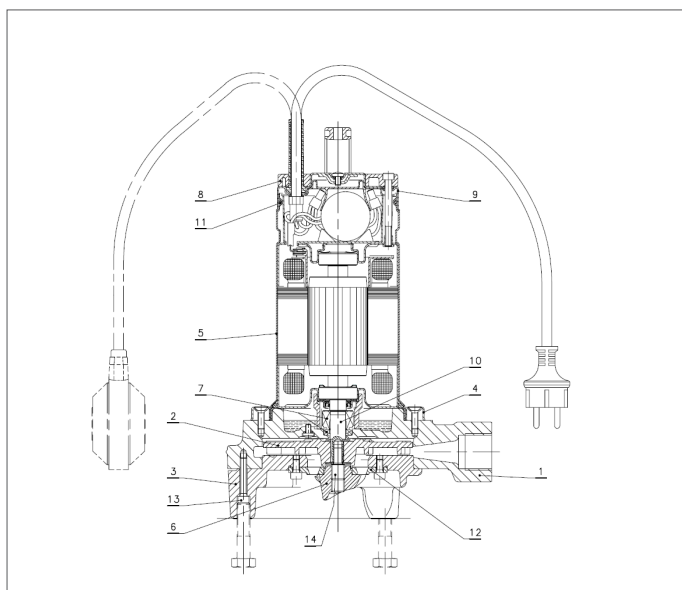
Type	GR 110
H in mm:	446
H2 in mm:	400
H3 in mm:	135
L in mm:	508
L1 in mm:	350
L2 in mm:	158
Gewicht in kg:	19

TECHNISCHE SPECIFICATIES

Type	GR 110
Max. capaciteit in l/min:	110
Max. opvoerhoogte in m:	25
Spanning in V (50Hz):	230
Stroom in A:	6.84
Vermogen in Kw:	1.5
Condensator in µF:	30
Aansluitdiameter:	1" bi
Electro kabel pomp:	3 aderig 1,50 mm ² H07Rn-F

TECHNISCHE SCHEMA'S





MATERIAAL

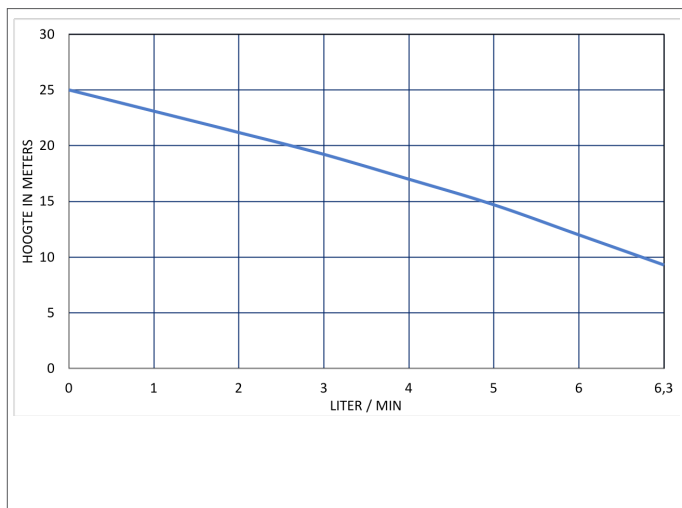
NAAM:

1. Pomphuis
2. Waaier
3. Aanzuigvoet
4. Aansluitring
5. Motor behuizing
6. Versnijder
7. Mechanical seal
8. Handvat
9. Bovendeel behuizing
10. As einde
11. Afdichtingen
12. Versnijder ring
13. Motange materialen
14. Waaier

MATERIAAL

- INOX/RVS AISI 304
- PBT
- INOX/RVS ASTM Class 35
- INOX/RVS AISI 304
- INOX/RVS AISI 304
- X95CrMoV17 (DIN 1.4535)
- Silicon carbide/NBR (standaard versie)
- PA 66 + 30% CF
- INOX/RVS AISI 304
- INOX/RVS AISI 304
- NBR (standaard versie)
- X95CrMoV17 (DIN 1.4535)
- INOX/RVS AISI 304
- INOX/RVS AISI 304

POMPKARAKTERISTIEK



OPTIES

GEP Alarm melder

De GEP Alarm melder is een meet- en bewakingsmelder voor bewaking van een pompsysteem. Op eenvoudige wijze kan de melder op het potentiale uitgang van de pompbesturing aangesloten worden of aangestuurd worden door een vlotter schakelaar.

GEP GSM SMS Alarm melder

De GEP GSM SMS Alarm melder alarmeert (maximaal) vijf nummers met een SMS en/of oproep via de ingebouwde GSM module. Een 'bevestiging' door de ontvanger zorgt ervoor dat de overige contact-persoon niet meer gebeld worden. De GEP GSM SMS Alarm melder werkt langer dan een jaar op een set batterijen

LEVEROMVANG

Product bestaat uit: GEP versnijdende pomp, vlotter en 10 meter elektro kabel (H07Rn-F)

BESTELGEGEVENS

Art nr	NAAM	PG
407324	GEP Versnijdende pomp GR110	3
402140	GEP visueel + akoestisch alarm inclusief hoogwater vlotter	4
402132	GEP GSM SMS Alarm melder	4